



**Whynter Aire acondicionado portátil de doble manguera de 14.000 BTU con HEPA y filtro de carbón activado**

**Modelo # : ARC-147WF**

**MANUAL DE INSTRUCCIONES**



Felicitaciones por su nuevo producto Whynter. Para garantizar un funcionamiento adecuado, lea atentamente este manual de Instrucciones antes usando este producto. Guarde este manual en un lugar seguro para consultarlo en el futuro.

## Mesa de Contenido

	<u>Página</u>
Precauciones de seguridad	3-6
Preparación	7
Aviso de diseño	7
Instalación de la manguera de escape	7
Elegir la ubicación adecuada	7
Rango de temperatura ambiente para el funcionamiento de la unidad	7
Datos técnicos	8
Accesorios	9
Panel de control	10-11
Control remoto	12
Instalación	13
Mantenimiento	14-15
Solución de problemas	16-17
Garantía	18

# Seguridad Precauciones

Lea las precauciones de seguridad antes de la operación e instalación

Para evitar la muerte o lesiones al usuario u otras personas y daños a la propiedad, se deben seguir las siguientes instrucciones. La operación incorrecta debido a ignorar las instrucciones puede causar la muerte, daños o daños.



## ADVERTENCIA

Este símbolo indica la posibilidad de lesiones personales o pérdida de vidas.



## PRECAUCIÓN

Este símbolo indica la posibilidad de daños a la propiedad o consecuencias graves.



## ADVERTENCIA

- La instalación debe realizarse de acuerdo con las instrucciones de instalación. Una instalación incorrecta puede provocar fugas de agua, descargas eléctricas o incendios.
  - **Usar solo el incluido accesorios y partes, y especificado herramientas para el instalación. Usando no estándar piezas pueden provocar fugas de agua, descargas eléctricas, incendios y lesiones o daños materiales.**
  - daño. Asegúrese de que el tomacorriente que está utilizando esté conectado a tierra y tenga el voltaje adecuado. El cable de alimentación está equipado con un enchufe de conexión a tierra de tres clavijas para protegerlo contra descargas eléctricas. La información sobre el voltaje se puede encontrar en la placa de identificación de la unidad.
  - Su unidad debe usarse en un receptáculo de pared con conexión a tierra adecuada. Si el receptáculo de pared que desea utilizar no está adecuadamente conectado a tierra o protegido por un fusible o disyuntor de retardo (el fusible o disyuntor necesario está determinado por la corriente máxima de la unidad. La corriente máxima se indica en la placa de identificación ubicada en la unidad ), haga que un electricista calificado instale el receptáculo adecuado.
  - Instale la unidad sobre una superficie plana y resistente. De lo contrario, se podrían producir daños o un uso excesivo. ruido y vibración.
  - La unidad debe mantenerse libre de obstrucciones para garantizar un funcionamiento adecuado y mitigar los riesgos de seguridad.
  - No modifique la longitud del cable de alimentación ni utilice un cable de extensión para alimentar la unidad.
  - No comparta un solo tomacorriente con otros aparatos eléctricos. Un suministro de energía inadecuado puede provocar un incendio o una descarga eléctrica.
  - No instale su aire acondicionado en una habitación húmeda como un baño o cuarto de lavado. También Mucha exposición al agua puede provocar un cortocircuito en los componentes eléctricos.
  - Asegúrese de que haya un espacio libre mínimo de 36" alrededor de la unidad y que esté libre de elementos combustibles como propano, extintores de incendios, combustible, etc.
  - La manguera de escape siempre debe usarse y nunca debe cubrirse ni bloquearse, lo que puede convertirse a fuegopeligro.
  - La unidad dispone de ruedas para facilitar su desplazamiento. Asegúrese de no utilizar las ruedas sobre alfombras gruesas ni para rodar objetos, ya que podrían provocar que se vuelque.
  - No opere una unidad que se haya caído o dañado.
  - No coloque el aire acondicionado portátil cerca de ningún otro aparato que genere calor.
  - No toque la unidad con las manos mojadas o húmedas o cuando esté descalzo.
- Si el aire acondicionado se cae durante el uso, apáguelo y desconéctelo de la fuente de alimentación principal inmediatamente. Inspeccione visualmente la unidad para asegurarse de que no haya daños. Si sospecha que la unidad ha resultado dañada, comuníquese con un técnico o con el servicio de atención al cliente para obtener ayuda.

- En caso de tormenta, se debe cortar la energía para evitar daños a la máquina debido a los rayos.
- Su aire acondicionado debe usarse de tal manera que esté protegido de la humedad.
- ej., condensación, salpicaduras de agua, etc. No coloque ni guarde el aire acondicionado donde pueda caer o ser arrastrado al agua o cualquier otro líquido. Desenchufe inmediatamente si esto ocurre.
- Todo el cableado debe realizarse estrictamente de acuerdo con el diagrama de cableado ubicado dentro de la unidad.
- La placa de circuito (PCB) de la unidad está diseñada con un fusible para brindar protección contra sobrecorriente. Las especificaciones del fusible están impresas en la placa de circuito, tales como: T 3,15 A/250 V, etc.
- Cuando la función de drenaje de agua no esté en uso, mantenga el tapón de drenaje inferior firmemente enchufado a la unidad para evitar asfixia.

### PRECAUCIÓN

- Este aparato no está diseñado para que lo utilicen personas (incluidos niños) con capacidades físicas, sensoriales o mentales reducidas o con falta de experiencia y conocimiento, a menos que hayan recibido supervisión o instrucciones sobre el uso del aparato por parte de una persona responsable de su seguridad. Se debe supervisar a los niños para asegurarse de que no jueguen con el aparato.
- Los niños deben ser supervisados alrededor de la unidad en todo momento.
- Si el cable de alimentación está dañado, debe ser reemplazado por el fabricante, su agente de servicio o personas igualmente calificadas para evitar riesgos.
- Antes de realizar cualquier limpieza u otro mantenimiento, el aparato debe desconectarse de la red eléctrica.
- No retire ninguna cubierta fija. Nunca utilice este aparato si no funciona correctamente o si tiene o ha caído o dañado.
- No pase el cable debajo de la alfombra. No cubra el cable con alfombras, tapetes o similares.
- revestimientos. No pase el cable por debajo de muebles o electrodomésticos. Coloque el cable lejos del área de tráfico donde no pueda tropezarse.
- No opere la unidad con un cable, enchufe, fusible o disyuntor dañado. volver a un autorizado servicio instalación para examen y/oreparar.
- Para reducir el riesgo de incendio o descarga eléctrica, no utilice este ventilador con ningún dispositivo de control de velocidad de estado sólido.
- El aparato se instalará de acuerdo con las normas nacionales de cableado.
- Póngase en contacto con el fabricante o un técnico de servicio autorizado para reparación o mantenimiento. información de esta unidad.
- Contacto el fabricante o autorizado instalador para instalación preguntas de este unidad.
- No cubra ni obstruya las rejillas de entrada o salida.
- No utilice este producto para funciones distintas a las descritas en este manual de instrucciones.
- Antes de limpiar, apague la alimentación y desenchufe la unidad.
- Desconecte la energía si provienen de ella sonidos, olores o humo extraños y comuníquese con el fabricante o un técnico de servicio autorizado para obtener ayuda.
- No presione los botones del panel de control con nada más que los dedos.
- No retire ninguna cubierta fija sin el consentimiento del servicio de atención al cliente. Comuníquese con Atención al cliente de Whynter si esta unidad no funciona correctamente o si se ha caído o se ha dañado.
- No opere ni detenga la unidad insertando o desconectando el enchufe del cable de alimentación.

- No utilice productos químicos peligrosos para limpiar o entrar en contacto con la unidad. No utilice la unidad en presencia de sustancias inflamables. Transporte siempre su aire acondicionado en posición vertical y colóquelo sobre una superficie estable y nivelada durante su uso.
- Comuníquese siempre con el servicio de atención al cliente de Whynter para obtener piezas de repuesto compatibles con su unidad. Sostenga el enchufe por la cabeza del enchufe cuando lo retire de una toma de corriente.
- Apague el producto cuando no esté en uso.



## ADVERTENCIA

- El aparato no debe almacenarse en una habitación sin una fuente de ignición (por ejemplo: llamas abiertas, un aparato de gas en funcionamiento o un calentador eléctrico en funcionamiento).
- No perfore ni quemé la unidad.
- Ser consciente de que el refrigerante puede no contener olor.

## CUMPLIMIENTO DE SEGURIDAD

- Mantener ventilación aberturas claro de obstrucción.
- El aparato debe ser almacenado con seguridad prevenir mecánico daño de ocurriendo.
- Una advertencia de que el aparato debe almacenarse en un área bien ventilada donde el tamaño de la habitación correspondiente al área de la habitación según lo especificado para su funcionamiento.
- Cualquier persona que esté involucrada en trabajar o entrar en un circuito de refrigerante debe tener una certificación válida de una autoridad de evaluación acreditada por la industria, que autoriza su competencia para manipular refrigerantes de forma segura de acuerdo con una especificación de evaluación reconocida por la industria. El servicio sólo se realizará según lo recomendado por el fabricante del equipo. El mantenimiento y las reparaciones que requieran la asistencia de otro personal cualificado se realizarán bajo la supervisión de la persona competente en el uso de refrigerantes inflamables.
- Siga cuidadosamente todas las instrucciones para manipular e instalar el aire acondicionado para evitar cualquier daño o peligro.
- El refrigerante inflamable R32 se utiliza en el aire acondicionado. Al mantener o eliminar el aire acondicionado, el refrigerante (R32) debe recuperarse adecuadamente y no debe descargarse directamente al aire.
- Evite cualquier fuego abierto o dispositivo que pueda generar chispas o arcos alrededor del aire acondicionado para evitar encender el refrigerante inflamable.



Precaución: Riesgo de fuego/inflamable materiales

Explicación de los símbolos mostrados en la unidad



**ADVERTENCIA**

Este símbolo muestra que este aparato utilizó un refrigerante inflamable. Si el refrigerante se fuga y se expone a una fuente de ignición externa, existe riesgo de incendio.



**PRECAUCIÓN**

Este símbolo indica que se debe leer atentamente el manual de funcionamiento.



**PRECAUCIÓN**

Este símbolo muestra que el personal de servicio debe manipular este equipo con referencia al manual de instalación



**PRECAUCIÓN**

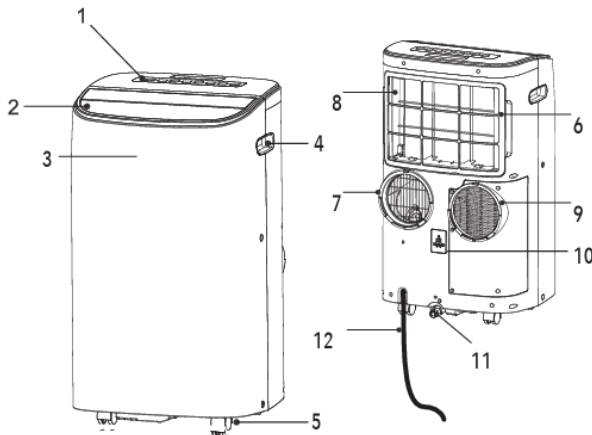
Este símbolo muestra que hay información disponible, como por ejemplo el estado de funcionamiento manual o manual de instalación.

1. Transporte de equipos que contengan refrigerantes inflamables.  
Ver normativa de transporte
2. Marcado de equipos mediante carteles.  
Ver regulaciones locales
3. Eliminación de equipos que utilizan refrigerantes inflamables.  
Ver normativa nacional.
4. Almacenamiento de equipos/electrodomésticos.  
el almacenamiento de El equipo debe estar de acuerdo con las instrucciones del fabricante

## Preparación

### NOTA:

Todas las ilustraciones del manual tienen únicamente fines explicativos. Su máquina puede ser ligeramente diferente. Prevalecerá la forma real. La unidad puede controlarse únicamente mediante el panel de control de la unidad o con el mando a distancia.



1. Panel de Control
2. Salida de aire
3. Visualización de temperatura
4. Mango (ambos lados)
5. Ruedas giratorias
6. Filtro de aire
7. Entrada de aire
8. Evaporador
9. Escape de aire
10. Toma de corriente
11. Puerto de drenaje manual inferior
12. Cable de alimentación

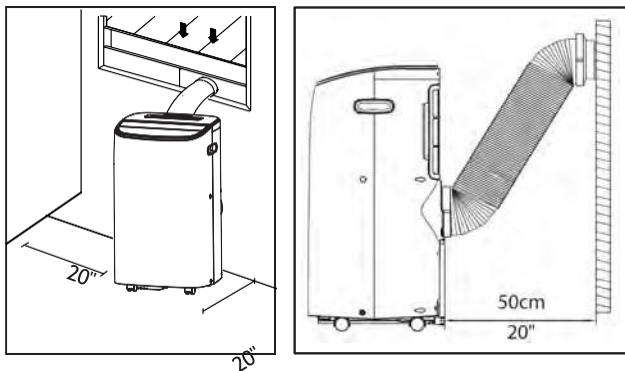
## Aviso de diseño

Para garantizar el rendimiento óptimo de nuestros productos, las especificaciones de diseño de la unidad y el control remoto están sujetas a cambios sin previo aviso.

## Escape Manguera Instalación

La manguera de escape y el adaptador deben instalarse o retirarse de acuerdo con el modo de uso. Para los modos FRÍO, se debe instalar la manguera de escape. Para el modo VENTILADOR o SECO, la manguera de escape se puede quitar opcionalmente.

## Eligiendo El Bien Ubicación



Su instalación ubicación debería encontrarse el siguiente requisitos:

- Asegúrese de instalar su unidad en una superficie plana para minimizar el ruido y la vibración.
- La unidad debe instalarse cerca de un enchufe con conexión a tierra y el puerto de drenaje inferior (que se encuentra en la parte posterior de la unidad) debe ser accesible.
- La unidad debe ubicarse al menos a 20" de la pared más cercana para garantizar un aire acondicionado adecuado. La hoja de la rejilla horizontal debe estar al menos a 20" de los obstáculos.
- NO cubra ningún respiradero ni el receptor de señal remota de la unidad, ya que esto podría causar daños a la unidad.

## Energía Clasificación Información

Recomendamos operar la unidad a una temperatura ambiente inferior a 95 °F con la manguera de escape extendida lo más corta posible y asegurándose de que el diámetro de la manguera de escape no esté bloqueado ni cubierto. Extender la manguera de escape más de 9' o bloquear el diámetro de la manguera de escape o cualquiera de las rejillas de ventilación de la unidad reducirá su eficiencia.

## Rango de temperatura ambiente para el funcionamiento de la unidad

MODO	Temperatura Rango
Fresco	61-95°F (16-35°C)
Seco	61-89°F (16-32°C)

**¿Qué debo buscar primero al comprar un aire acondicionado portátil?**

El aire acondicionado adecuado le ayuda a enfriar una habitación de manera eficiente. Una unidad de tamaño insuficiente no enfriará adecuadamente, mientras que una demasiado grande no eliminará suficiente humedad, dejando el aire con una sensación húmeda. Para encontrar el aire acondicionado adecuado, determine los pies cuadrados de la habitación que desea enfriar multiplicando el largo de la habitación por su ancho. También necesita conocer la clasificación BTU (Unidad térmica británica) del aire acondicionado, que indica la cantidad de calor que puede eliminar de una habitación. ¿Por qué la capacidad de enfriamiento es menor en los modelos más nuevos que en las unidades más antiguas? Este número significa más potencia de refrigeración para una habitación más grande. (Asegúrese de comparar sólo los modelos más nuevos entre sí; los modelos más antiguos pueden parecer tener una mayor capacidad, pero en realidad son iguales). Asegúrese de “calibrar” si su aire acondicionado portátil se colocará en una habitación muy soleada, en una cocina o en una habitación con techos altos. Una vez que haya encontrado la capacidad de enfriamiento adecuada para su habitación, puede buscar otras características.

**¿Por qué la capacidad de enfriamiento es menor en los modelos más nuevos que en las unidades más antiguas?**

Las regulaciones federales exigen que los fabricantes calculen la capacidad de enfriamiento basándose en un procedimiento de prueba específico, que se modificó este año. Los modelos fabricados antes de 2017 se probaron bajo un procedimiento diferente y la capacidad de enfriamiento se mide de manera diferente que en los modelos de años anteriores. Entonces, si bien los BTU pueden ser más bajos, la capacidad de enfriamiento real de los acondicionadores de aire no ha cambiado.

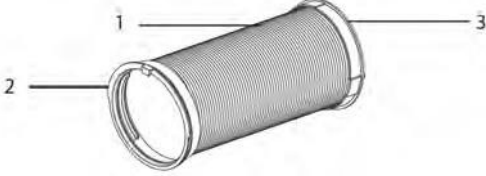

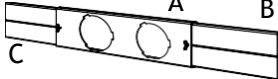

**¿Qué es SACC?**

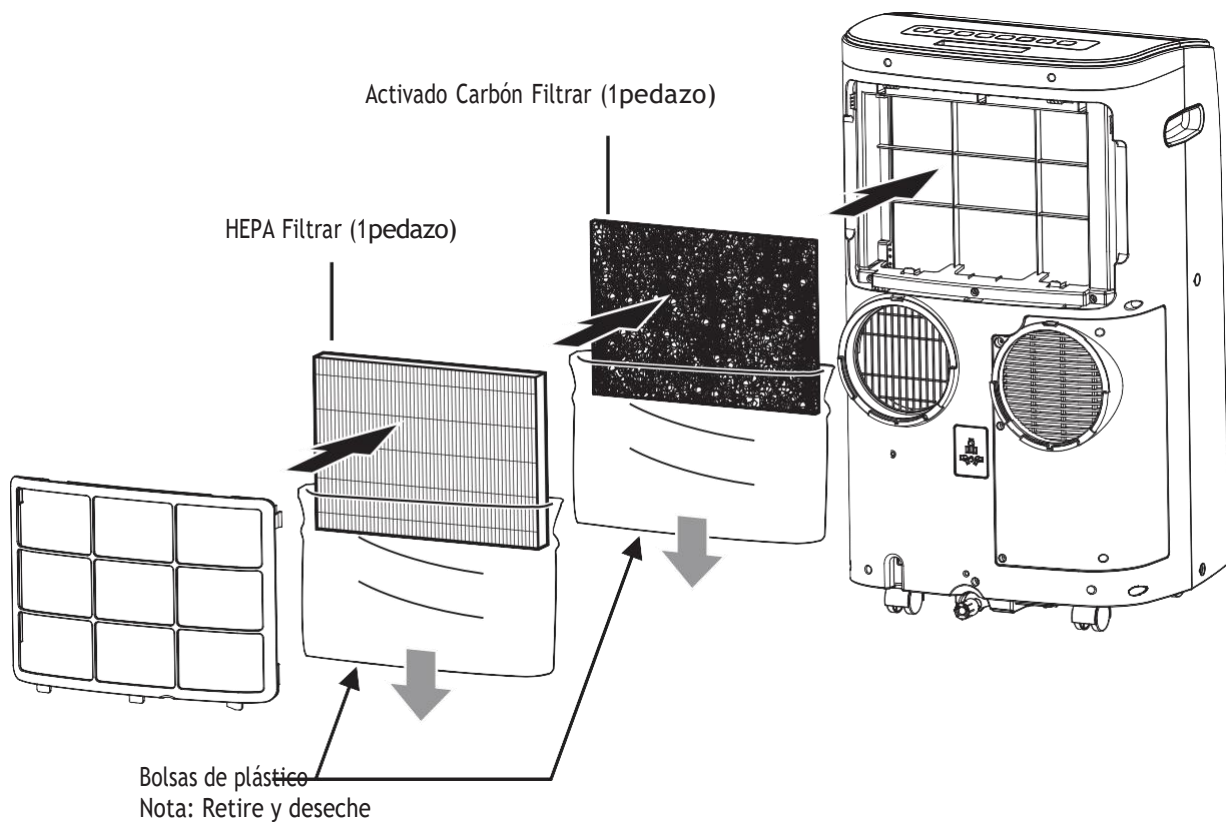
SACC es el valor representativo de la capacidad de refrigeración ajustada estacionalmente, en Btu/h, según se determina de acuerdo con el procedimiento de prueba del DOE en el título 10 del Código de Regulaciones Federales (CFR) 430, subparte B, apéndice CC y los planes de muestreo aplicables.

DATOS TÉCNICOS	
Modelo	ARC-147WF
Modos operativos	aire acondicionado, ventilador o deshumidificador
Capacidad de refrigeración	ASHRAE: 14000 BTU / SACC: 10000BTU
Área de cobertura	500 pies cuadrados.
Capacidad deshumidificadora	134 pintas/día
Velocidad del ventilador	3 velocidades del ventilador
Filtros	Filtro HEPA y carbón activado.
Rango de control del termostato	Enfriamiento: 61° - 89°F
Temporizador	temporizador programable de 24 horas
Nivel de ruido	<54 dBA
Manguera extensible	59"
Longitud del kit de ventana	Mínimo: 20" Máximo 46"
Manguera de admisión y escape   Conectores de manguera:	5,9" de diámetro
Refrigerante	R32
Flujo de aire (a alta velocidad)	460 m3 /h / 270 CFM
Consumo máximo de energía	1341W / 11.8A
Fuente de alimentación	115 V/60 Hz
CEER   EER	7.83   8.86
Dimensiones de la unidad	17,75" ancho x 16" profundidad x 31" alto
Peso neto	84 libras
Peso bruto	96 libras

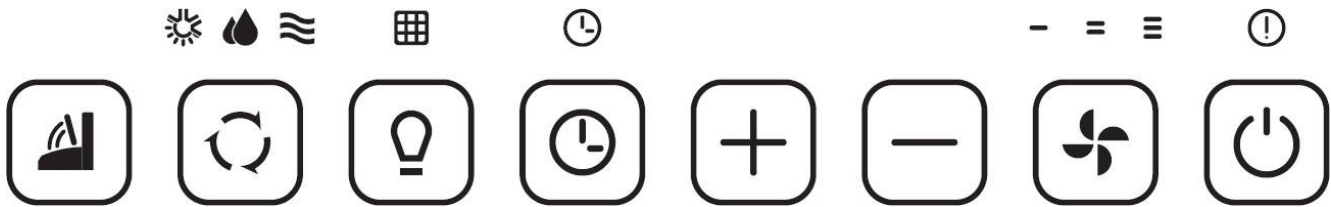


## Accesorios

IMAGEN DEL ACCESORIO	DESCRIPCIÓN DEL ACCESORIO	CANTIDAD
	1. Manguera de escape/admisión (2 piezas) 2. Manguera Conector a Unidad (2piezas) 3. Manguera Conector a Ventana Equipo (2piezas)	6 piezas
	Cubiertas	2 piezas
	Kit de corredera para ventana	1 juego
	Control remoto	1 pieza



## Panel de control



### Control de giro

El botón SWING mueve la rejilla de aire, distribuyendo uniformemente el aire en la habitación. Cuando se presiona el botón SWING, la aleta comenzará a moverse hacia adelante y hacia atrás alternativamente. Si se presiona nuevamente, la trampilla se bloqueará en su posición actual. La próxima vez que presione el botón, la trampilla comenzará a moverse hacia adelante y hacia atrás nuevamente.

NOTA: Para evitar dañar los mecanismos internos, no se debe mover la trampilla manualmente.

### Control de modo

Presione para cambiar de modo. Controla los 3 modos de función: FRÍO, VENTILADOR y SECO.

### Control de encendido/apagado de lámpara

Presione para encender o apagar las luces del panel frontal y superior.

### Temporizador

Apagado y encendido automático

Con el aire acondicionado funcionando en cualquier modo de función, presione el botón TIMER. Se encenderá la luz del TEMPORIZADOR. Configure las horas de retardo de tiempo deseadas para APAGADO o ENCENDIDO presionando los botones ARRIBA y ABAJO. Los incrementos de tiempo van seguidos de incrementos de 1 hora hasta 24 horas. Cuando ha transcurrido el tiempo de retardo configurado, el aire acondicionado se enciende o se apaga (dependiendo de la función automática elegida). Para cancelar la función de apagado retardado, apague el aire acondicionado o ajuste la configuración de tiempo a 0,0.

### Controles de temperatura

- Presione para ajustar la configuración de temperatura.
- La pantalla predeterminada es la temperatura ambiente.
- En el modo de enfriamiento, cuando se presiona el botón + o -, se muestra la temperatura establecida y se puede ajustar. Después de unos segundos, la pantalla volverá a mostrar la temperatura ambiente. La temperatura sólo es ajustable en modo frío.

*Nota: Al presionar ambos botones +/- al mismo tiempo, la pantalla cambiará entre Celsius y Fahrenheit.*

### Control de velocidad del ventilador - = ≡

El control de velocidad del ventilador tiene 3 configuraciones: Baja, Media y Alta. El indicador de velocidad del ventilador se ilumina según la velocidad del ventilador seleccionada.

### Control de poder

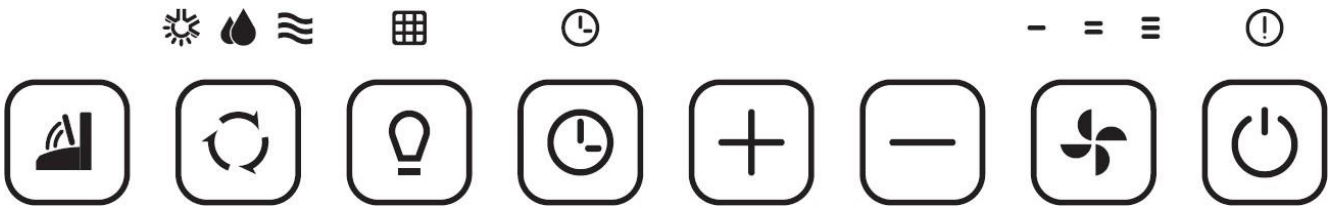
Presione para encender y apagar el aire acondicionado.

### Modo de enfriamiento

En este modo, el aire acondicionado enfría y deshumidifica la habitación. Para activar este modo de función, presione el botón MODE hasta que se encienda la luz indicadora COOL. Cuando se configura el modo de enfriamiento, el compresor arrancará en aproximadamente 3 minutos. En el modo de refrigeración, el aire caliente sale por el puerto de escape exterior y se debe conectar la manguera de escape para expulsar el aire caliente.

Nota: Las mangueras de intercambio de aire deben ventilar fuera de la habitación cuando se utiliza el modo frío.

## Panel de control



### Modo deshumidificar

En este modo, el aire acondicionado solo deshumidifica la habitación, el compresor se activará de forma intermitente dependiendo de la temperatura ambiente y la velocidad del ventilador se configurará en BAJA. Para activar este modo de función, presione el botón MODE hasta que se muestre la luz indicadora DRY. Tenga en cuenta que al cambiar el modo de función, habrá un tiempo de transición de aproximadamente 3 minutos. En el modo de deshumidificación, no es necesario ventilar la manguera de escape. Si se ventila la manguera de escape, la habitación se enfriará mientras se deshumidifica. Para evitar el enfriamiento, retire la manguera de escape del kit de ventana y permita que el aire caliente de la parte trasera vuelva a circular hacia la habitación. Si la temperatura ambiente es superior a 77° F, se puede ajustar la velocidad del ventilador. Si la temperatura ambiente es inferior a 77° F, la velocidad del ventilador se establece en Baja.

*Nota: Cuando se utiliza el modo deshumidificador, no es necesario ventilar la manguera de escape hacia el exterior. Si se ventila, el aire caliente sale al exterior y puede producirse un enfriamiento dentro de la habitación. Si la manguera de escape no está ventilada, es posible que la unidad requiera un drenaje más frecuente. Además, el aire acondicionado no tiene higrostato en el que se pueda establecer un nivel de humedad específico.*

### Modo de ventilador

En este modo, sólo el ventilador del aire acondicionado funciona y hace circular el aire en la habitación. Para activar este modo de función, presione el botón MODE hasta que se encienda la luz indicadora FAN. En este modo de función, no se puede configurar la temperatura.

*Nota: No es necesario ventilar la unidad en modo Ventilador.*

cedido para expulsar el aire frío producido por la unidad. Si la temperatura exterior es inferior a la temperatura ambiente, se debe quitar la manguera de entrada de aire y colocar la cubierta incluida en el accesorio de entrada de aire. La unidad tomará aire del filtro de aire de la habitación.

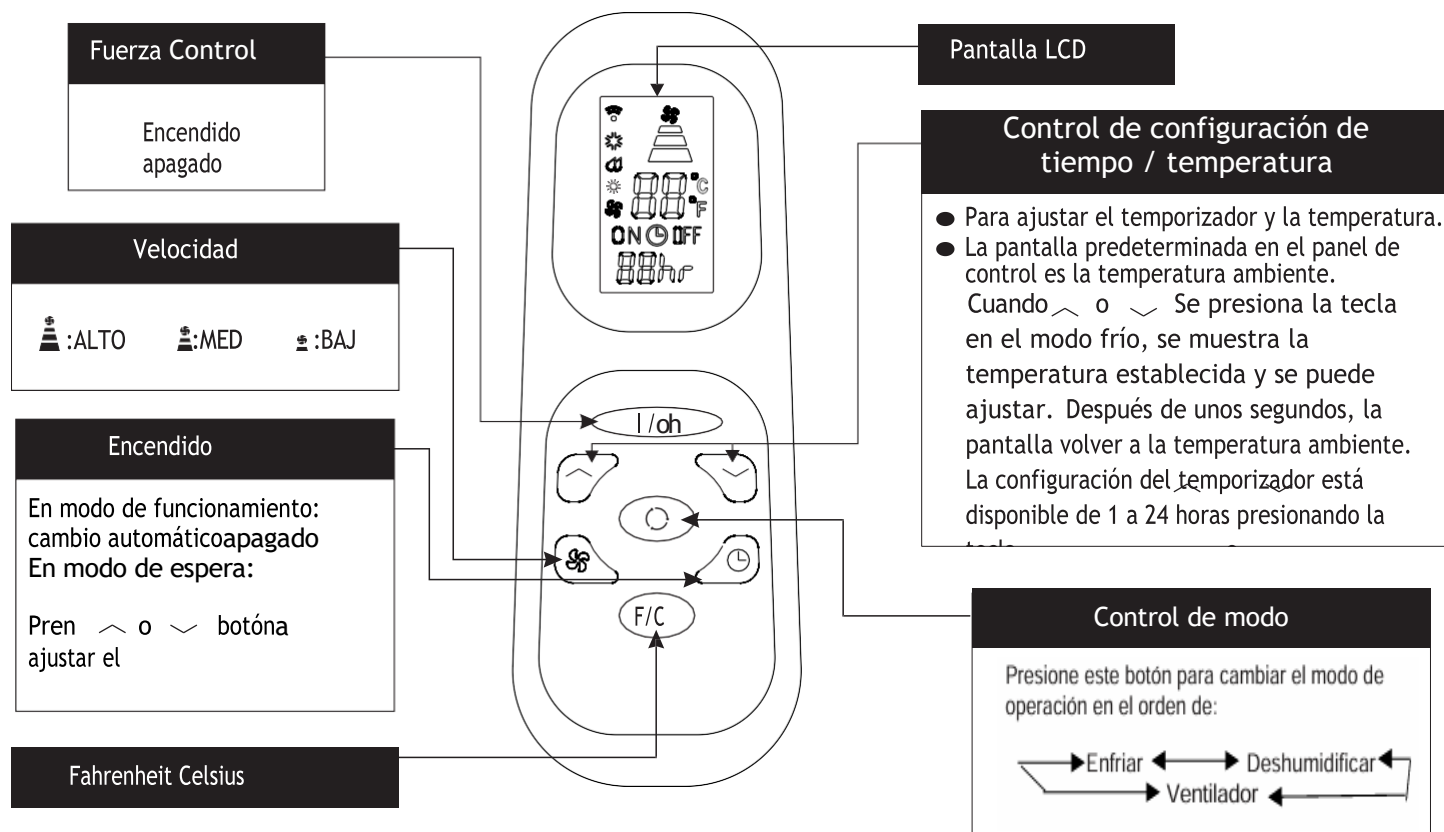
### Temporizador de filtro

Después de 250 horas de funcionamiento, la luz indicadora se iluminará para recordarle que debe limpiar el filtro. Retire el filtro y límpielo. *Nota: Después de apagar el aire acondicionado, debe esperar 3 minutos antes de volver a encenderlo.*

### Tanque lleno

Si el tanque interno se llena, el indicador de tanque lleno se iluminará y la unidad no funcionará hasta que se haya drenado.

## Control remoto

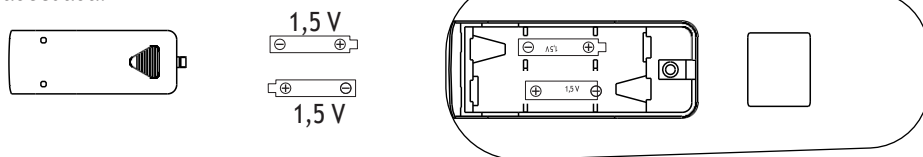


### Notas:

- Hacer no gote el remotocontrol.
- No coloque el control remoto en un lugar expuesto a la luz solar directa.
- El control remoto debe colocarse a aproximadamente 3 pies o más de

### Batería Colocación:

Retire la tapa en la parte posterior del control remoto e inserte las baterías con los botones (+) y (-) polos apuntando en la dirección adecuada.



### PRECAUCIÓN:

Utilice únicamente pilas AAA.

Retire las baterías si el control remoto no se utiliza durante un mes o más. No intente recargar las baterías suministradas.

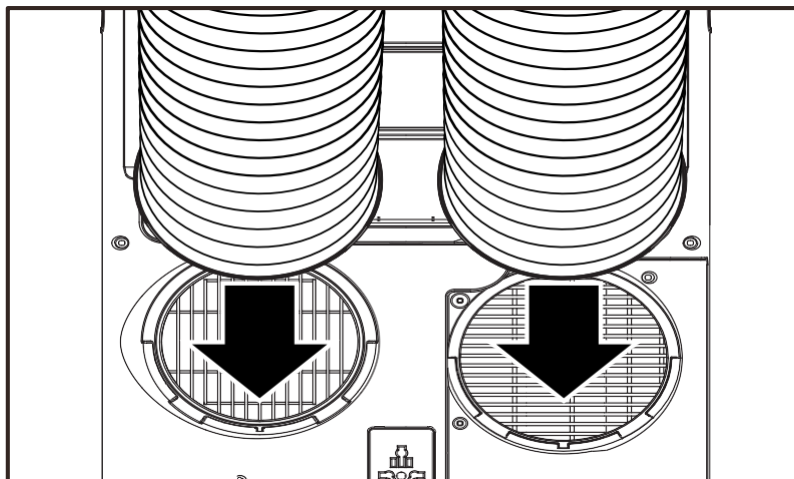
Todas las baterías deben reemplazarse al mismo tiempo, no mezcle baterías viejas. No arroje las baterías al fuego ya que podrían explotar.

### ANTES USANDO SU APARATO

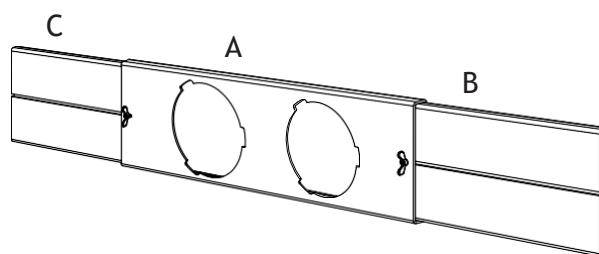
- Retire el embalaje exterior e interior.
- Antes de conectar el aparato a la fuente de alimentación, déjelo reposar en posición vertical durante aproximadamente 4 horas. Esto reducirá la posibilidad de un mal funcionamiento en el sistema de enfriamiento debido a manipulación durante el transporte.

## Instalación

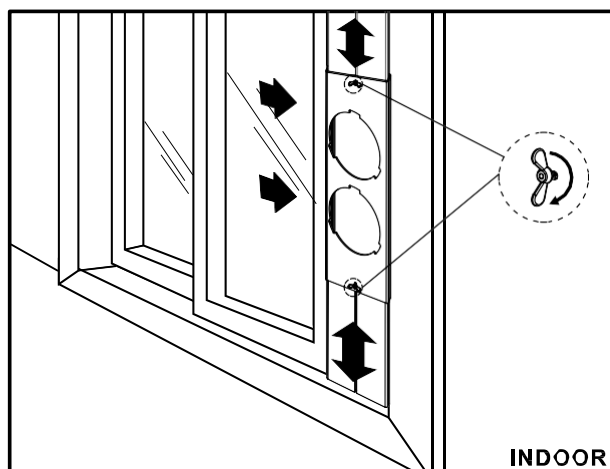
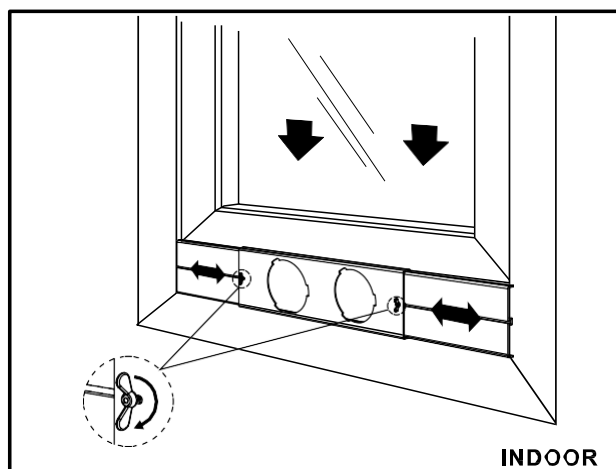
1. Deslice cada conjunto de manguera con el conector de manguera a la unidad en los puertos de escape y entrada del panel trasero firmemente en su lugar.



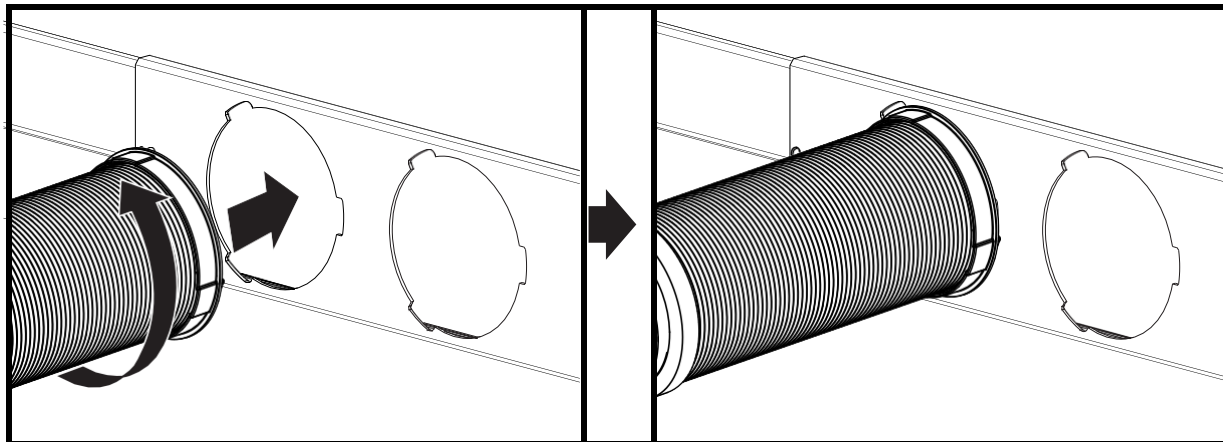
2. Inserte los paneles de ventana B y C en cada extremo del panel principal A con los cortes del puerto de entrada y escape. Ajuste la longitud del kit del panel de la ventana utilizando los tornillos y tuercas montados en los dos extremos del panel principal A.



3. Abra la ventana y coloque el kit de panel de ventana en la ventana. Ajuste los paneles de extensión B y C para que se ajusten al ancho o alto de la ventana usando los juegos de tornillos y tuercas montados en el panel principal A.



4. Inserte el otro extremo del conjunto de manguera de entrada y escape con el conector de manguera al kit de ventana en el kit de panel de ventana y gírelo en sentido antihorario para asegurarlo.



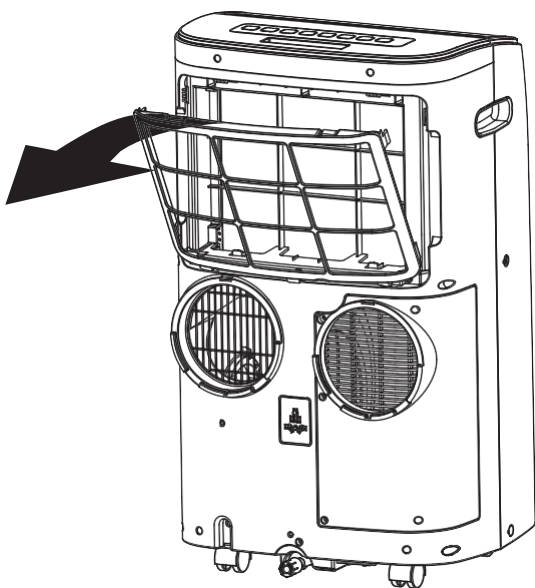
5. Enchufe el cable de alimentación a la toma de corriente y presione el botón "Reiniciar".

6. Deje 20" de espacio alrededor de la unidad para una circulación de aire adecuada.

7. Al retirar el aire acondicionado portátil para guardarlo, el panel de la ventana puede dejarse en su lugar.

Simplemente coloque la cubierta incluida para cubrir el orificio en el panel de la ventana.

## Limpiando el Filtro de aire



Esta unidad incluye tres filtros de aire: un prefiltro lavable, un filtro de carbón activado y un filtro HEPA.

Para garantizar que la entrada de aire se filtre adecuadamente y que su aire acondicionado funcione eficientemente, se recomienda que el prefiltro se lava al menos una vez cada dos semanas dependiendo del uso.

1. Cambiar apagado el aire acondicionado.
2. Jalar el prefiltro marco de el unidad.
3. Eliminar el activado carbón filtrar de el prefiltro.
4. Utilice una aspiradora o golpee ligeramente para eliminar el polvo y la suciedad sueltos del prefiltro.
5. Enjuague bien el prefiltro con agua corriente tibia (no más de 100 °F).
6. Seque bien antes de volver a insertar los filtros.

NOTA: El filtro de carbón activado y los filtros HEPA no son lavables. Son filtros opcionales y deben reemplazarse cada 2 o 3 meses o según sea necesario si se usan.

• Por favor contactarsosporte@whynter.com para obtener información sobre ventas minoristas o visiteWhynter.com para obtener una lista de accesorios opcionales.

## Limpeza de la unidad

- Apague siempre el aire acondicionado y desconecte el enchufe de la toma de corriente antes de limpiarlo.
- Utilice un paño suave húmedo para limpiar el cuerpo de la unidad.
- Nunca utilice productos químicos agresivos, productos a base de aceite, detergentes, paños tratados químicamente u otras soluciones de limpieza. Posiblemente podrían dañar el cuerpo del aire acondicionado.



## Almacenamiento de fin de temporada

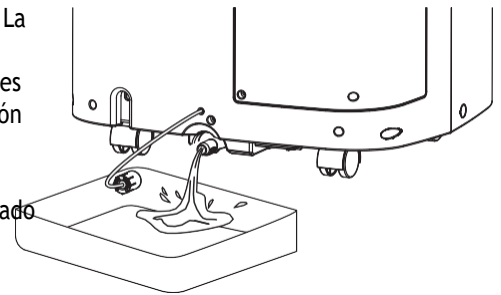
El aire acondicionado portátil viene con una cubierta de almacenamiento de fin de temporada.

- Apague el aire acondicionado y desconecte el enchufe de la toma de corriente antes de limpiar el aire acondicionado.
  - Limpie el prefiltro.
  - Drene completamente el agua condensada.
  - En un día cálido, configure la unidad en modo Solo ventilador durante medio día para secar la unidad internamente.
  - Reúna el cable de alimentación y átelo.
  - Retire las baterías del control remoto.
  - Si deja el kit de ventana en su lugar, desconecte las mangueras de escape y entrada del kit deslizante de ventana y coloque las cubiertas incluidas en el kit. De lo contrario, retire el kit de ventana de la abertura de la ventana.
- Nota: Dependiendo del uso, se recomienda limpiar el interior del aire acondicionado anualmente. Por favor contacte a Whynter [ensoporte@whynter.com](mailto:ensoporte@whynter.com) para instrucciones de limpieza de mantenimiento interno

## Agua Drenaje

El aire acondicionado tiene capacidad para deshumidificar hasta 134 pintas por día. La función patentada de autoevaporación de la unidad expulsa completamente toda la condensación automáticamente en la mayoría de los ambientes cuando la humedad es inferior al 70%. En áreas con más del 70 % de humedad, la función de autoevaporación aún puede expulsar aproximadamente el 98 % de la humedad y el 2 % restante de la humedad se recogerá en el tanque de agua del aire acondicionado.

Cuando hay exceso de condensación de agua dentro de la unidad, el aire acondicionado deja de funcionar y el indicador TANQUE LLENO se ilumina para notificar que es necesario drenar la condensación de agua.



1. Doblar apagado el unidad.
2. Gire con cuidado la unidad hasta una ubicación de drenaje o coloque un recipiente plano, un plato o un accesorio de cubeta de drenaje opcional (se vende por separado) debajo del área de drenaje del puerto de drenaje inferior.
3. Retire la tapa del drenaje y el tapón de goma y el agua condensada se drenará automáticamente.
4. Una vez que se haya drenado toda el agua condensada, vuelva a colocar el tapón de goma del drenaje y cúbralo firmemente en el drenaje.

Nota: Por favor contacto [soporte@whynter.com](mailto:soporte@whynter.com) para minorista ventas información o visita por [quenter.com](http://quenter.com) para a lista de opcional accesorios

## Consejos

1. Mantenga la manguera de escape lo más corta y recta posible.

La manguera de escape elimina el calor de la habitación. Debe permanecer lo más corto y recto posible, sin curvas ni torsiones pronunciadas, para maximizar la eficiencia. Si es necesario extender la manguera de escape, no exceda los 9'.

2. Enciende el aire acondicionado temprano

Encender el aire acondicionado temprano en lugar de esperar hasta el punto más caluroso del día permitirá que la unidad sea más efectiva. El aire acondicionado no tendrá que trabajar tanto para enfriar la habitación y mantener la temperatura establecida.

3. Reducir las fuentes de calor

La luz solar directa, los televisores, las computadoras y otros aparatos que generan calor actúan en contra del aire acondicionado al introducir calor en el espacio.

- Cierre las cortinas y persianas de las ventanas para evitar la entrada de luz solar directa.
- Cerca puertas y ventanas
- Mantener hornos y estufas apagado
- Apagar las luces no utilizadas
- Agregar clima pelar alrededor de ventanas y puertas

4. Mantenga limpio el filtro de aire

La limpieza regular ayudará a que su aire acondicionado funcione correctamente. Los filtros y respiraderos polvorientos reducen en gran medida el flujo de aire y la eficiencia de la unidad.

- Limpio el lavable prefiltro regularmente
- Reemplace el filtro de carbón activado y el filtro Help cada XX según uso

Aspire el polvo acumulado alrededor de todas las rejillas de ventilación.

## Consejos para solucionar problemas

Muchos problemas comunes de los aires acondicionados portátiles se resuelven fácilmente. Pruebe las sugerencias de solución de problemas a continuación para ver si los problemas se pueden resolver antes de tener que comunicarse con el departamento de servicio.

Problema	Posibles Causas	Soluciones
El aire acondicionado portátil no enciende.	<ul style="list-style-type: none"> <li>^ Fallo/apagón de energía</li> <li>^ Se ha disparado el interruptor automático, fusible de línea o disyuntor.</li> <li>^ El voltaje de la fuente de alimentación es demasiado bajo.</li> <li>^ El cable de alimentación está dañado</li> <li>^ El L.C.D.I. El enchufe de alimentación de la unidad está desconectado.</li> <li>^ El depósito de agua interno está lleno y el indicador TANQUE LLENO aparece en la pantalla</li> </ul>	<ul style="list-style-type: none"> <li>^ Restaurar el suministro de energía</li> <li>^ Active el interruptor / cambie el fusible / vuelva a encender el disyuntor. También tenga en cuenta que es posible que tenga demasiados electrodomésticos consumiendo energía en un circuito, por lo que es posible que deba mover los otros electrodomésticos a otro circuito.</li> <li>^ Mueva la unidad a otro circuito con el voltaje correcto.</li> <li>^ Llame al servicio. Sólo el personal autorizado debe reemplazar el cable de alimentación o el enchufe dañado.</li> <li>^ Presione el botón Restablecer en el LCDI. enchufe</li> <li>^ Drene el agua del aire acondicionado. Posible conexión interna floja. Comuníquese con Whynter para obtener servicio.</li> </ul>
La unidad se enciende pero el compresor no se enciende (el ventilador funciona pero la unidad no enfría).	<ul style="list-style-type: none"> <li>^ La temperatura ambiente está fuera de las tolerancias operativas de la unidad.</li> <li>^ El modo de enfriamiento no está activado</li> <li>^ El compresor aún no se ha encendido debido a su retraso de tiempo.</li> <li>^ La temperatura establecida es demasiado alta</li> <li>^ El depósito de agua interno está lleno y el indicador TANQUE LLENO aparece en la pantalla</li> </ul>	<ul style="list-style-type: none"> <li>^ Esta unidad está diseñada para funcionar en temperaturas ambiente de 61 °F a 95 °F</li> <li>^ Presione el botón MODE hasta que se muestre la luz COOL en la pantalla.</li> <li>^ Déle al compresor 3 minutos para que se encienda después de seleccionar el modo de enfriamiento.</li> <li>^ Configure el aire acondicionado a una temperatura más baja. Se recomienda ajustar la temperatura a al menos 5 °F de la temperatura ambiente.</li> <li>^ Drene el agua manualmente quitando el tapón de drenaje o permita que la unidad agote el agua activando el modo solo ventilador. Luego se reanudará el enfriamiento.</li> <li>^ Posible conexión interna floja. Comuníquese con Whynter para obtener servicio.</li> </ul>
El aire que sale de la unidad no está muy frío o el volumen del flujo de aire es débil.	<ul style="list-style-type: none"> <li>^ Los filtros están sucios u obstruidos. La entrada o salida de aire está obstruida.</li> <li>^ La unidad está configurada en modo SECO o VENTILADOR.</li> <li>^ La unidad está configurada en velocidad baja del ventilador.</li> </ul>	<ul style="list-style-type: none"> <li>^ Limpiar los filtros de aire.</li> <li>^ Asegúrese de que haya al menos 20" de espacio libre desde la entrada de aire. Haga que la longitud de la manguera de escape sea lo más corta posible.</li> <li>^ Configure la unidad en modo de enfriamiento.</li> <li>^ Configure la unidad a una velocidad de ventilador más alta.</li> </ul>



## Consejos para solucionar problemas

Muchos problemas comunes de los aires acondicionados portátiles se resuelven fácilmente. Pruebe las sugerencias de solución de problemas a continuación para ver si los problemas se pueden resolver antes de tener que comunicarse con el departamento de servicio.

Problema	Posibles Causas	Soluciones
La unidad ha funcionado durante mucho tiempo, pero la habitación no está lo suficientemente fría.	<ul style="list-style-type: none"> <li>^ Las ventanas o puertas están abiertas.</li> <li>^ Hay demasiada gente en la sala.</li> <li>^ Hay luz solar directa en la habitación.</li> <li>^ La habitación es una cocina con muchos electrodomésticos que producen calor. Hay un servidor en la habitación. La habitación es demasiado grande.</li> </ul>	<ul style="list-style-type: none"> <li>^ Cierre todas las ventanas y puertas. Es posible que necesite refrigeración adicional u otro aire acondicionado.</li> <li>^ Cierra las cortinas o persianas y trata de minimizar la cantidad de luz solar directa que entra en la habitación.</li> <li>^ Es posible que necesite refrigeración adicional u otro aire acondicionado.</li> </ul>
La unidad es muy ruidosa.	<ul style="list-style-type: none"> <li>^ La unidad no está nivelada.</li> <li>^ La superficie debajo de la unidad es irregular.</li> <li>^ voltaje de baja potencia</li> </ul>	<ul style="list-style-type: none"> <li>^ Asegúrese de que la unidad esté sobre una superficie dura, nivelada y estable.</li> <li>^ Mueva la unidad a un lugar con piso nivelado y duro.</li> <li>^ Asegúrese de que el tomacorriente de pared admita el consumo de energía requerido del aire acondicionado y no utilice un cable de extensión.</li> </ul>
La unidad pierde agua.	<ul style="list-style-type: none"> <li>^ La unidad está inclinada o no nivelada.</li> <li>^ El tanque de agua está lleno</li> </ul>	<ul style="list-style-type: none"> <li>^ Asegúrese de que la unidad esté nivelada</li> <li>^ Drene el agua del tapón de drenaje en la parte posterior del aire acondicionado.</li> </ul>
La velocidad del ventilador no se puede cambiar	<ul style="list-style-type: none"> <li>^ Las diferencias de velocidad del ventilador no son muy notables.</li> </ul>	<ul style="list-style-type: none"> <li>^ La diferencia de velocidad del ventilador no se nota mucho cuando el compresor está encendido. Intente configurar la unidad en el modo Solo ventilador; debería poder escuchar la diferencia entre las configuraciones de velocidad alta y baja del ventilador.</li> </ul>
Pantalla LED "E1"	<ul style="list-style-type: none"> <li>^ Error del sensor de temperatura</li> </ul>	<ul style="list-style-type: none"> <li>^ Póngase en contacto con el servicio de atención al cliente de Whynter</li> </ul>
Pantalla LED "E2"	<ul style="list-style-type: none"> <li>^ Error del sensor de bobina</li> </ul>	<ul style="list-style-type: none"> <li>^ Póngase en contacto con el servicio de atención al cliente de Whynter</li> </ul>

El diseño y las especificaciones están sujetos a cambios sin previo aviso para mejorar el producto. Cualquier actualización del manual se cargará en el sitio web del servicio; verifique la última versión.

# **GARANTÍA LIMITADA DE UN AÑO Y TRES AÑOS** **GARANTÍA DEL COMPRESOR**

Este producto WHYNTER está garantizado al propietario original, adquirido en un distribuidor autorizado de Whynter dentro de los 48 estados continentales de EE. UU., por un año a partir de la fecha de compra original contra defectos de material y mano de obra en condiciones de uso residencial normal. Si su producto WHYNTER resulta defectuoso dentro de un año a partir de la fecha de compra, comuníquese con el equipo de atención al cliente de Whynter con el número de serie y el comprobante de compra para realizar un reclamo de garantía. Se debe emitir un número de Autorización de devolución antes de devolver cualquier pieza o producto. Se rechazarán las piezas o productos recibidos sin un número de autorización de devolución emitido por Whynter. Según esta garantía, Whynter reparará o reemplazará cualquier pieza que se encuentre defectuosa con piezas nuevas o remanufacturadas o cambiará el producto defectuoso por un producto nuevo, reacondicionado o remanufacturado a nuestra discreción. Todos los productos y piezas defectuosos cubiertos por esta garantía serán reparados o reemplazados por correo al Centro de servicio de Whynter. Esta garantía no es transferible. Después del vencimiento de la garantía, el costo de la mano de obra y las piezas será responsabilidad del propietario original.

El compresor de los acondicionadores de aire portátiles tiene una garantía de dos años adicionales después de que expire la garantía limitada de un año a partir de la fecha de compra.

Whynter paga por adelantado el flete de devolución dentro de los dos meses posteriores a la compra. Después de dos meses a un año, el cliente será responsable del costo del flete de devolución al Centro de servicio de Whynter. Empaquete el producto con cuidado en su embalaje original para evitar daños durante el transporte. Whynter no es responsable de los daños resultantes del mal manejo del transportista o del embalaje inadecuado. Conserve la caja y los materiales de embalaje originales.

## **ESTA GARANTÍA NO CUBRE:**

- Casos fortuitos, como incendios, inundaciones, huracanes, terremotos y tornados.
- Suministro de energía inadecuado, como sobretensión, bajo voltaje, cableado doméstico defectuoso o fusibles inadecuados.
- Uso en aplicaciones comerciales o industriales.
- Daño, accidental o de otro tipo, al producto mientras se encuentra en posesión de un consumidor que no sea causado por un defecto de material o mano de obra.
- Daños causados por mal uso por parte del consumidor, manipulación, falta de mantenimiento o incumplimiento de las disposiciones de cuidado y manejo especial contenidas en las instrucciones.
- Daños en el acabado de la caja u otras partes de apariencia causados por el desgaste.
- Daños causados por reparaciones o alteraciones del producto realizadas por cualquier persona distinta a la autorizada por el fabricante.
- Costo de retiro, reemplazo de embalaje, flete y seguro para el servicio de garantía.
- Productos vendidos TAL CUAL o de un revendedor no autorizado.
- Productos a los que se les han eliminado o desfigurados sus números de serie.

## **RENUNCIA DE GARANTÍAS IMPLÍCITAS; LIMITACIÓN DE RECURSOS**

*EL ÚNICO Y EXCLUSIVO RECURSO DEL CLIENTE BAJO ESTA GARANTÍA LIMITADA SERÁ LA REPARACIÓN O EL REEMPLAZO DEL PRODUCTO SEGÚN LO ESTIPULADO AQUÍ. LAS RECLAMACIONES BASADAS EN GARANTÍAS IMPLÍCITAS, INCLUYENDO GARANTÍAS DE COMERCIABILIDAD O IDONEIDAD PARA UN PROPÓSITO PARTICULAR, ESTÁN LIMITADAS A UN AÑO O EL PERÍODO MÁS CORTO PERMITIDO POR LA LEY, PERO NO MENOS DE UN AÑO. WHYNTER NO SERÁ RESPONSABLE POR DAÑOS CONSECUENTES O INCIDENTALES, COMO DAÑOS A LA PROPIEDAD Y GASTOS INCIDENTALES QUE RESULTEN DE CUALQUIER INCUMPLIMIENTO DE ESTA GARANTÍA LIMITADA ESCRITA O CUALQUIER GARANTÍA IMPLÍCITA. ALGUNOS ESTADOS Y PROVINCIAS NO PERMITEN LA EXCLUSIÓN O LIMITACIÓN DE DAÑOS INCIDENTALES O CONSECUENTES, NI LIMITACIONES EN LA DURACIÓN DE LAS GARANTÍAS IMPLÍCITAS, POR LO QUE ESTAS LIMITACIONES O EXCLUSIONES PUEDEN NO APLICARSE EN SU CASO. ESTA GARANTÍA ESCRITA LE OTORGA DERECHOS LEGALES ESPECÍFICOS. USTED TAMBIÉN PUEDE TENER OTROS DERECHOS QUE VARIAN DE ESTADO A ESTADO.*

**La garantía, el contenido del producto y las especificaciones están sujetos a cambios en cualquier momento sin previo aviso; por favor refiérase a [www.whynter.com](http://www.whynter.com) para la información más actualizada.**

Para registrar su garantía, visite [www.whynter.com](http://www.whynter.com) y complete el formulario de registro de garantía en línea. Asegúrese de incluir una copia de su factura de compra.

Para obtener servicio o información, comuníquese con Whynter LLC por correo electrónico [support@whynter.com](mailto:support@whynter.com) o llame al 866-WHYNTER (866-949-6837).

El contenido y las especificaciones del producto pueden cambiar sin previo aviso.

Copyright © 2023 Whynter LLC

[WWW.WHYNTER.COM](http://WWW.WHYNTER.COM)